

# GSS36TD / GSS42TD

## Traditional Door Installation Instructions

## Instructions d'Installation de Porte Traditionnelle

### ! WARNING

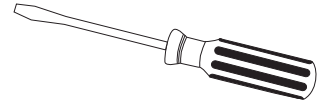
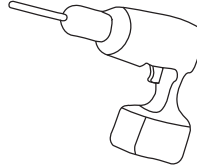
- Do not touch safety screen until cooled.
- Allow safety screen to cool completely before any maintenance, as it will remain hot after appliance is no longer operating.
- Ensure the unit is completely cool before starting installation.
- To avoid danger of suffocation, keep the packaging bag away from babies and children.
- Do not use in cribs, beds, carriages, or play pens.
- This bag is not a toy. Knot before throwing away.

### ! AVERTISSEMENT

- Ne touchez pas l'écran de protection jusqu'à ce qu'il ait refroidi.
- Laissez l'écran de protection refroidir complètement avant d'effectuer un entretien, car il demeurera chaud après l'arrêt de l'appareil.
- Assurez-vous que l'appareil est complètement refroidi avant de commencer l'installation.
- Afin d'éviter les risques de suffocation, gardez le sac d'emballage loin des bébés et des jeunes enfants.
- Ne le laissez dans les berceaux, les lits, les poussettes, ou les parcs de jeu.
- Ce sac n'est pas un jouet. Nouez-le avant de le jeter.

You will need:

Vous aurez besoin de:



**INSTALLER:** Leave this manual with the appliance.

**CONSUMER:** Retain this manual for future reference.

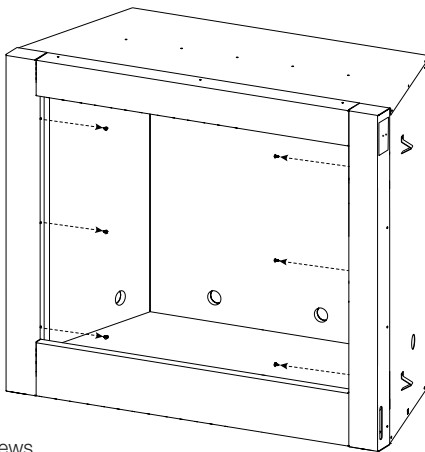
**INSTALLATEUR:** Laissez ce manuel avec l'appareil.

**PROPRIETAIRE:** Conservez ce manuel pour consultation ultérieure.

**CAUTION:** A barrier designed to reduce the risk of burns from the hot viewing glass and is provided with the appliance and shall be installed. This barrier is not designed for prolonged contact.

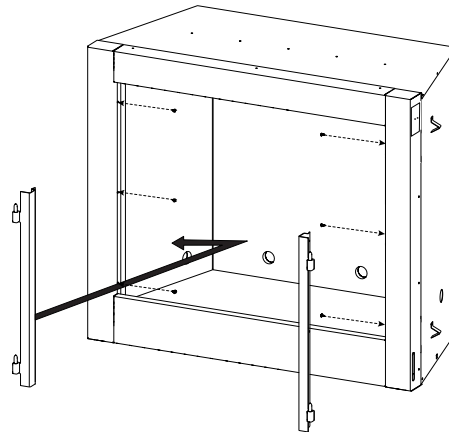
**CAUTION:** Une barrière conçu à réduire le risque de brûlures à partir de la chaude la vitre est à condition que avec l'appareil et sera être installés. L'écran de protection n'est pas est conçu pour un contact prolongé.

1



Remove the 6 screws.  
Enlevez les 6 vis.

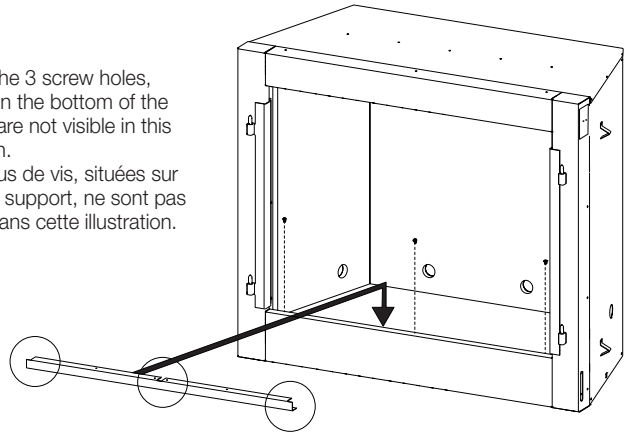
2



Use the 6 screws previously removed in Step 1 to secure the brackets.  
Utilisez les 6 vis précédemment enlever à l'étape 1 pour fixer les supports.

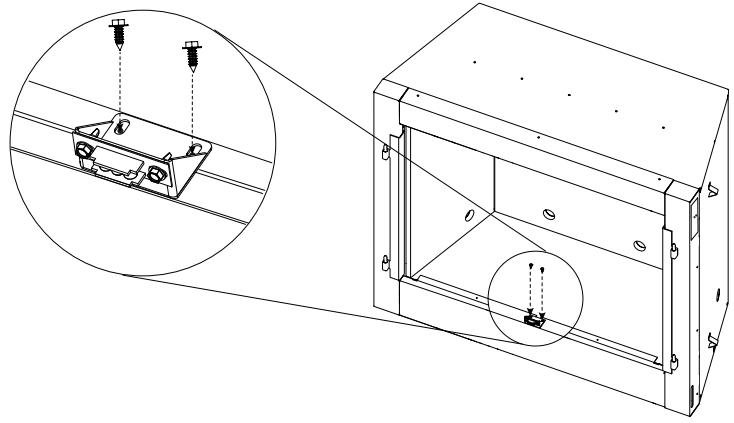
3

**NOTE:** The 3 screw holes, located on the bottom of the bracket, are not visible in this illustration.  
Les 3 trous de vis, situées sur le bas du support, ne sont pas visibles dans cette illustration.

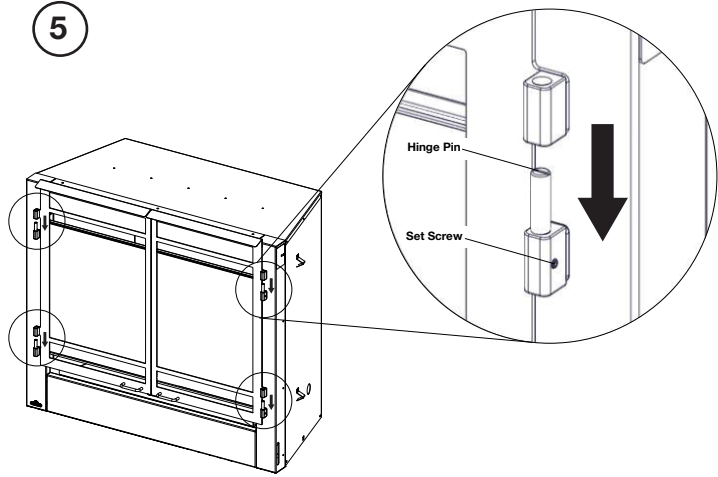


Remove the 3 screws before re-installing them to secure the bracket.  
Enlevez les 3 vis avant de les réinstaller pour fixer le support.

4

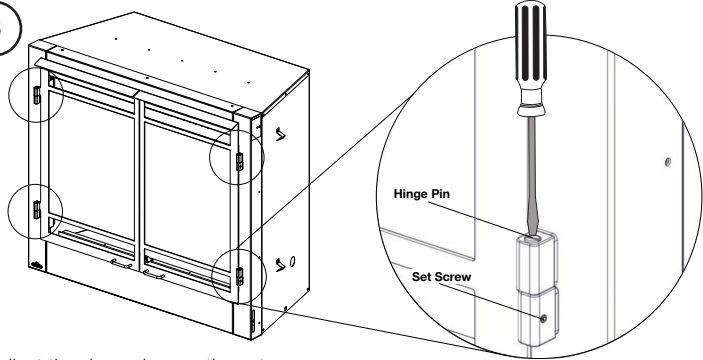


5



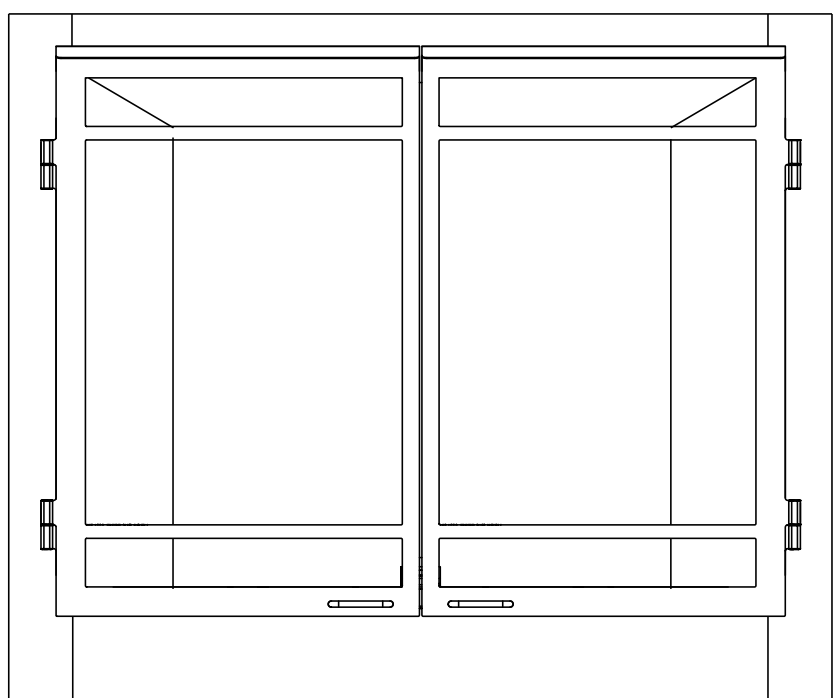
Ensure all 4 hinges are securely lowered into place.  
Assurez-vous que les 4 charnières sont solidement mises en place.

6



To adjust the doors, loosen the set screw on the side of each bottom door hinge using a 3/32" Allen key. With the doors closed, rotate the hinge pin using a slotted screw driver to the desired position and tighten the set screw.  
Pour ajuster les portes, desserrez la vis de pression sur le côté de chaque charnière de porte inférieur à l'aide d'une clé allen de 3/32". Avec les portes étant fermées, tournez la tige de charnière avec un tournevis à lame plate à la position voulue puis serrez la vis de pression.

END/  
FIN



Quality System Certified To  
**ISO**  
9001:2015

W415-1814 / B / 05.25.18